

# Інструкція з вимірювання непрямокутних прямиків для матів

Ця інструкція призначена для пояснення того, як виміряти прямокутний прямик для мату, щоб забезпечити можливість встановлення вхідної системи Nuway.

## ЗВЕРНІТЬ УВАГУ:

Вимірювання мають бути точними до міліметра.

Перед початком вимірювання необхідно закріпити всі рами та обрамлення прямика, а підлога повинна бути чистою та рівною, а сама робоча зона - вільною від перешкод та/або інших працівників.

Необхідні інструменти для вимірювання прямиків:

- Великий кутник 3-4-5 з кутом 90 градусів
- Рулетка
- Блокнот і ручка
- Велика лінійка
- Крейда
- Рукавички, наколінники та будь-які інші засоби індивідуального захисту, що відповідають вимогам на будівельному майданчику

Під час вимірювання прямокутних прямиків вам потрібно буде знайти кут 90 градусів, а в разі його відсутності доведеться створити його самостійно.

У першій частині цієї інструкції розглядається вимірювання прямокутного прямика, що має кут 90 градусів.

Всі горизонтальні та вертикальні заміри слід проводити від двох опорних точок кута 90 градусів.

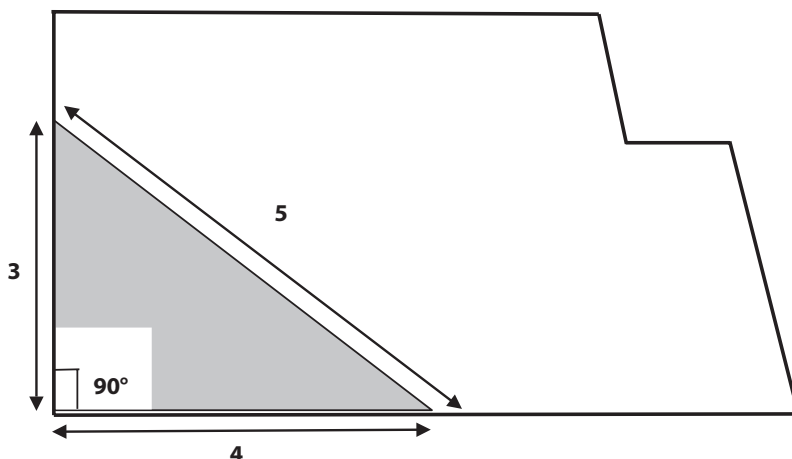
- **Вісь 1** - горизонтальні заміри, що проходять зліва направо (Л/П) поперек дверей
- **Вісь 2** - вертикальні заміри, що проходять від входу і вглиб будівлі (В/В)

## Крок 1 - Визначення кута 90 градусів

Це можна зробити за допомогою великого кутника 90 градусів, який просто прикладають до підлоги вздовж рами прямика, або за допомогою трикутника 3-4-5, що утворює кут 90 градусів.

Щоб створити трикутник 3-4-5 з кутом 90 градусів, слід виміряти краї рами та позначити відмітки на відстані 3 метрів на краю рами у напрямку В/В та 4 метрів на краю рами у напрямку Л/П; якщо краї рами розташовані під кутом 90 градусів один до одного, відстань між двома відмітками має становити 5 метрів.

Нижче наведено схему трикутника 3-4-5 з кутом 90 градусів.



## Крок 2 - Вимірювання

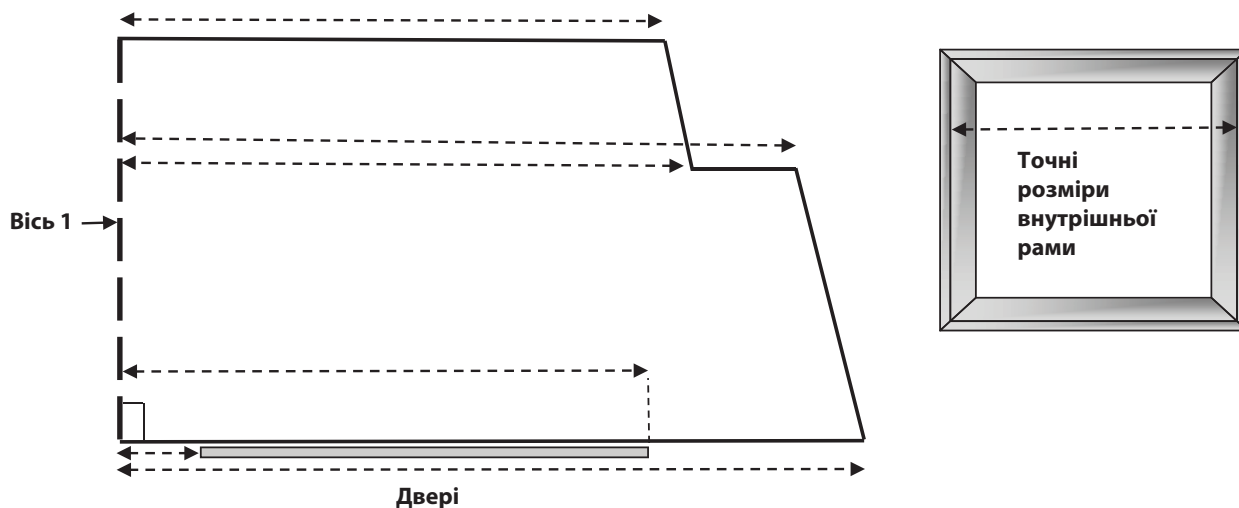
Наведений нижче приклад - це непрямокутний прямокутник з подвійними дверима.

### Горизонтальні заміри:

На схемі нижче показано вісь 1, а всі перпендикулярні (Л/П) заміри зроблені від її краю.

Намалюйте контур прямокутника на аркуші паперу та позначте кут 90 градусів у куті рами прямокутника. Додавайте заміри до ескізу по мірі їх отримання.

Вимірювання завжди слід проводити впритул до внутрішньої рами (див. деталі нижче).



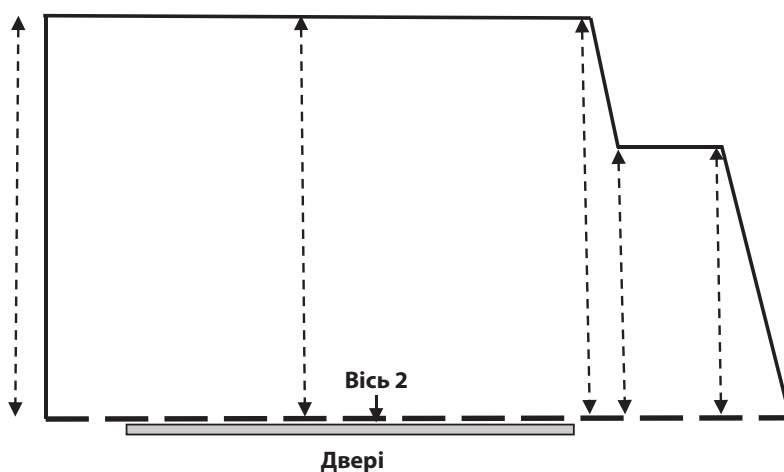
Також необхідно виміряти розташування дверей відносно прямокутника, що полегшить процес планування, оскільки для більших прямокутників може знадобитися Т-подібна з'єднувальна планка (див. деталі нижче), яку, можливо, доцільно буде розташувати по осі дверних стійок з естетичних міркувань.

Заміри положення дверей слід проводити відносно вісі 1.

### Вертикальні заміри:

На схемі нижче показано вісь 2; усі вертикальні заміри (В/В) проводяться відносно цього краю.

Продовжуйте додавати заміри до ескізу по мірі їх отримання.



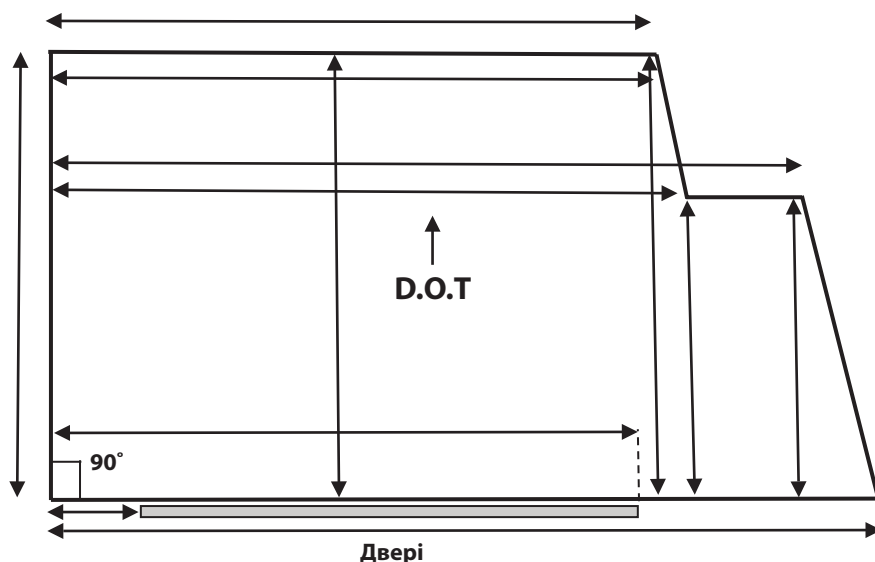
### Крок 3 - Виміряйте глибину прямика

Вхідні мати бувають різної товщини, тому обов'язково потрібно виміряти глибину прямика від верхнього краю рами до підлоги в прямику; як альтернативний варіант, можна покласти взірець мату на підлогу, поклавши його впритул до рами прямика.

### Крок 4 - Перевірте, чи ви зробили всі заміри, та позначте напрямок руху (D.O.T)

на ескізі за допомогою стрілки. Позначення D.O.T є дуже важливим, оскільки жорсткі вхідні мати призначені для руху в одному напрямку (поперек ребер мату).

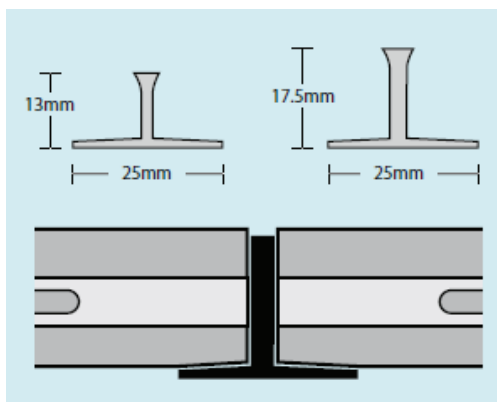
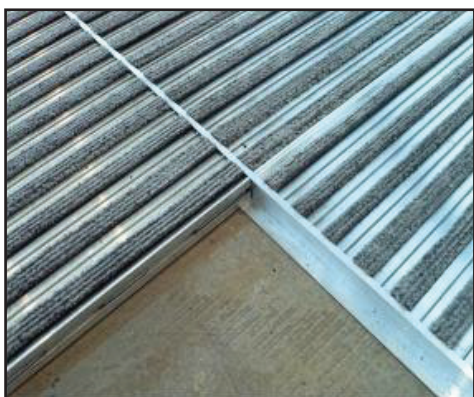
Перед тим, як залишити об'єкт, переконайтеся, що ви зробили всі заміри, включаючи глибину прямика, та зазначили D.O.T на ескізі.



**Порада:** зробіть як загальні фотографії, так і знімки по периметру - вони слугуватимуть орієнтирами та покажуть форму площі, яку займає прямик, під час вимірювання.

### T-подібна з'єднувальна планка

Це планка, яка встановлюється в місцях стику секцій мату вздовж їхньої довжини (зліва та справа).



## Наведений нижче приклад ілюструє непрямокутний прямокутник без кутів 90 градусів

### Крок 1 - Створення опорної лінії під кутом 90 градусів

Це можна зробити або за допомогою великого кутника 90 градусів, який просто кладуть на підлогу, вирівнюючи його по вісі 2 (найближча до дверей), або за допомогою трикутника 3-4-5, що утворює кут 90 градусів.

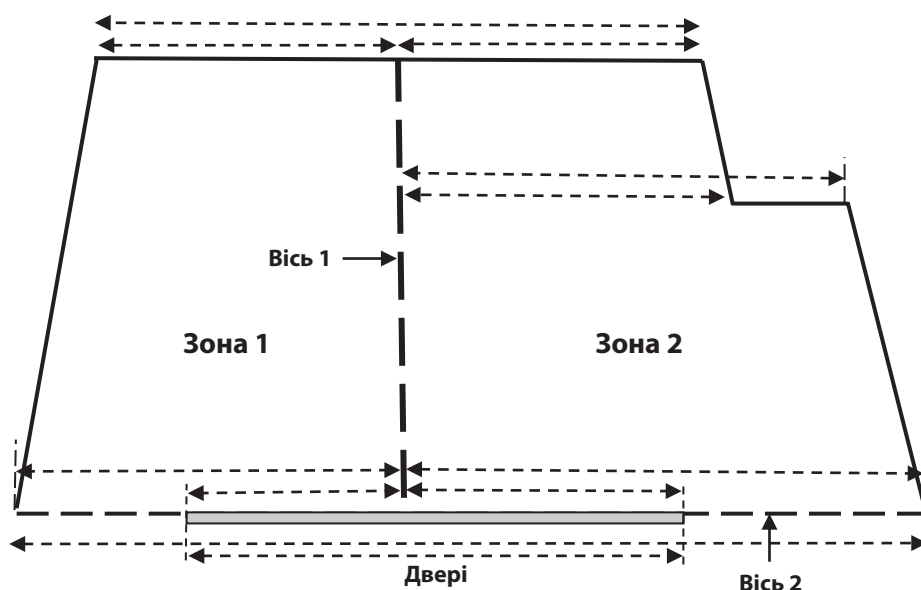
Нанесіть крейдою лінію на підлозі під кутом 90 градусів до вісі 2.

### Крок 2 - Вимірювання (зона 1 і зона 2)

#### Горизонтальні вимірювання

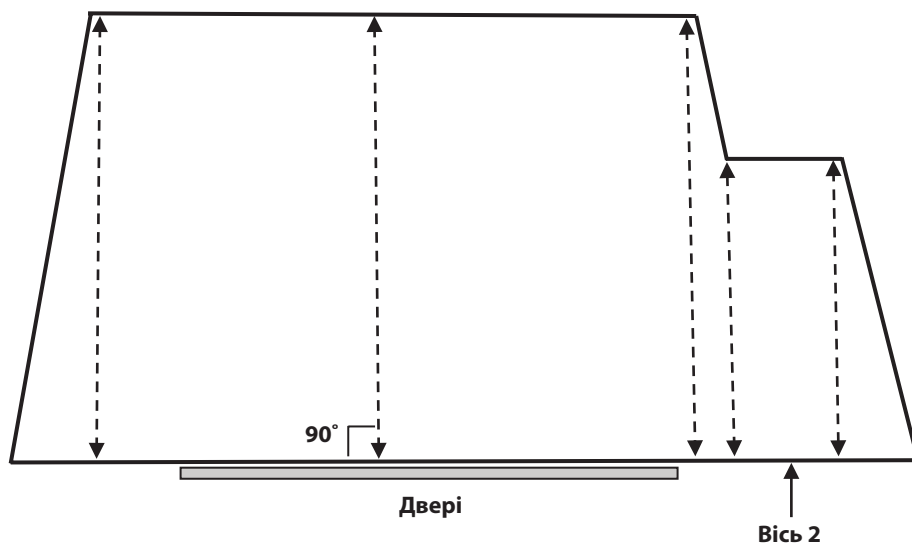
Тепер площу можна виміряти як дві окремі зони (зона 1 і зона 2), оскільки є опорна лінія під кутом 90 градусів.

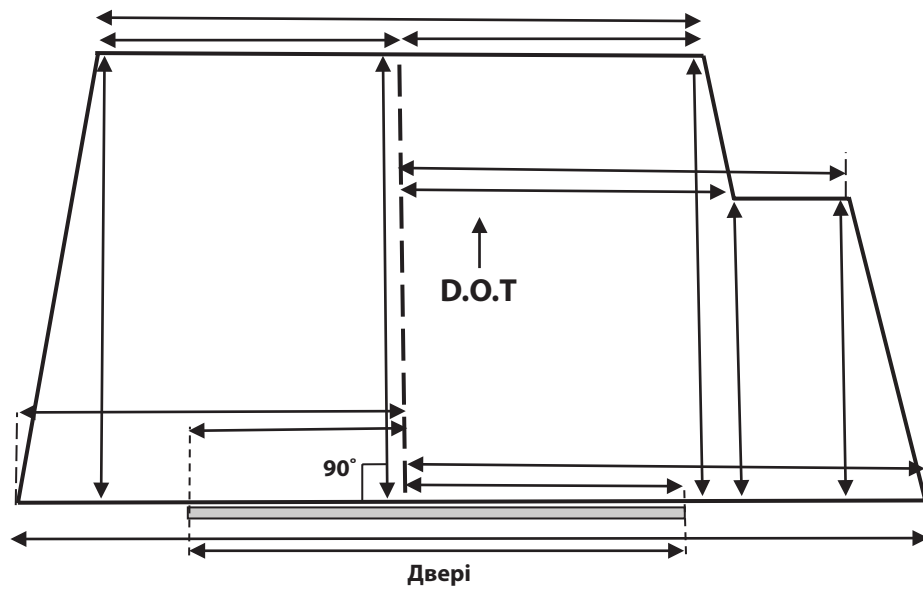
Нанесіть позначку 90 градусів на опорну лінію та вісь 2, виміряйте обидві сторони від центральної опорної лінії, фіксуючи всі розміри на ескізі, причому всі заміри Л/П відходять від вісі 1.



#### Вертикальні заміри

Усі вертикальні заміри (В/В) проводяться від вісі 2; продовжуйте додавати заміри до ескізу по мірі їх отримання.





**Виконайте кроки 3, 4 так само, як зазначено вище**